

ABRI CYCLES MODERNA



DESCRIPTION

L'abri MODERNA modulaire composé de colonnes en tube rectangulaire reliées par laser en tôle.

L'abri MODERNA complet avec porte-vélos est une structure adaptée aux écoles, aux commerces, aux gares et à toutes les structures à forte fréquentation.

Existe module complémentaire.

CONCEPTION

- Structure en acier galvanisé tubulaire 150 x 150 mm
- Toiture en polycarbonate alvéolaire épaisseur 10 mm, fixés par vis sur des profils aluminium avec garnitures en caoutchouc
- Visserie inoxydable
- Fixation : ancrage par boulons non fournis sur platines perforées 250 x 150 mm, ép. 15mm (trou M16)

DIMENSIONS

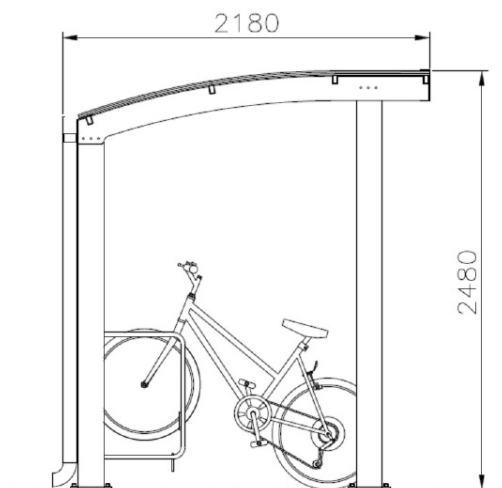
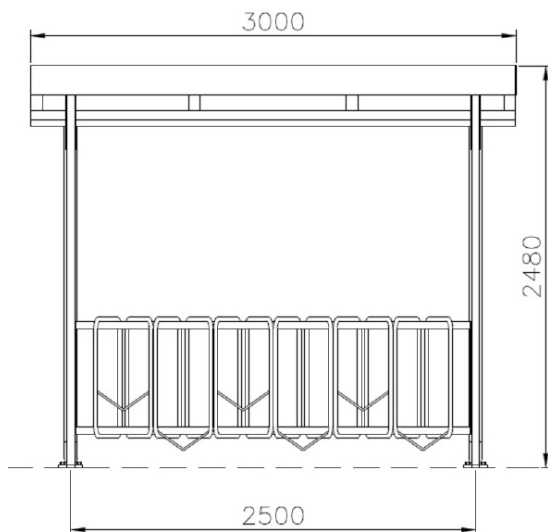
- Longueur : 3000 mm
- Profondeur : 2180 mm
- Hauteur : 2480 mm

ABRI CYCLES MODERNA

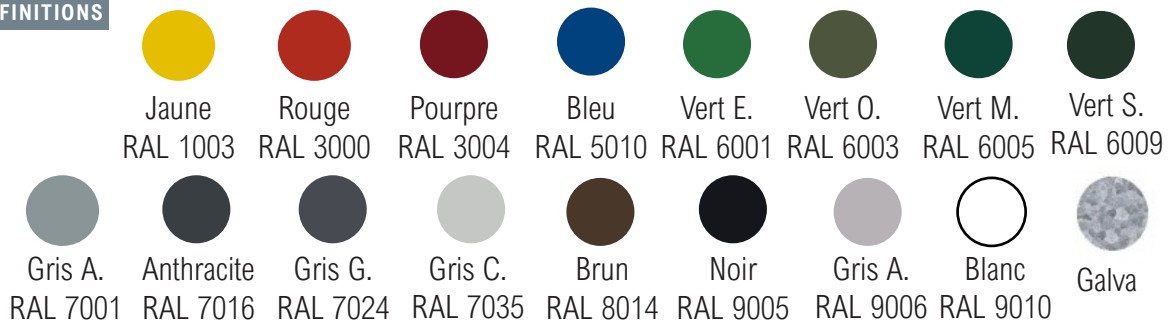


RAL 9005
Noir

SCHÉMAS TECHNIQUES



FINITIONS



ABRI CYCLES MODERNA

OPTIONS

DÉCLINAISONS



RAL 5010 - Initial



RAL 7016 - Extension