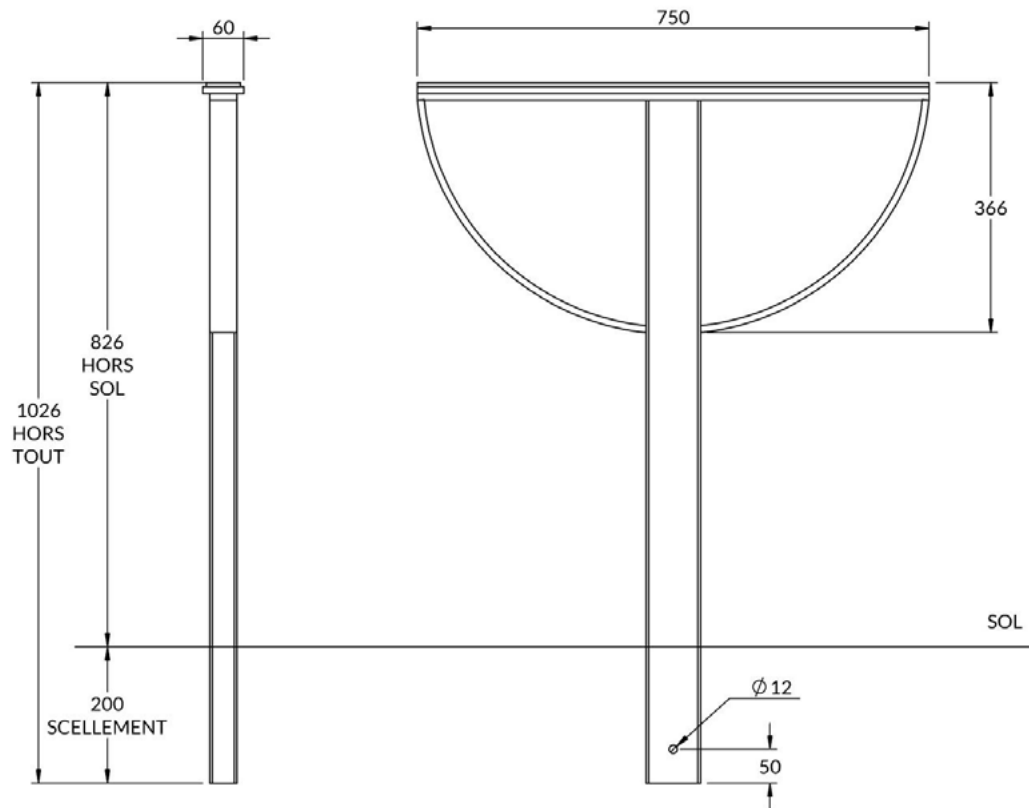


PAR0629

SUPPORT VELO AMSTERDAM [PEINT]





CARACTERISTIQUES

MATERIAUX :	Montant en tube acier de 80x40mm Arceaux en plat de 40x10mm Bande caoutchouc EPDM ép. 10mm Visserie Inox inviolable	FIXATION :	À sceller dans plots béton
ANTICORROSION :	Structure galvanisée à chaud Plat de maintien supérieur zingué	POIDS :	11.5 Kg
FINITION :	Thermolaquage nuancier RAL (standard) Thermolaquage nuancier Futura AkzoNobel (nous consulter)		