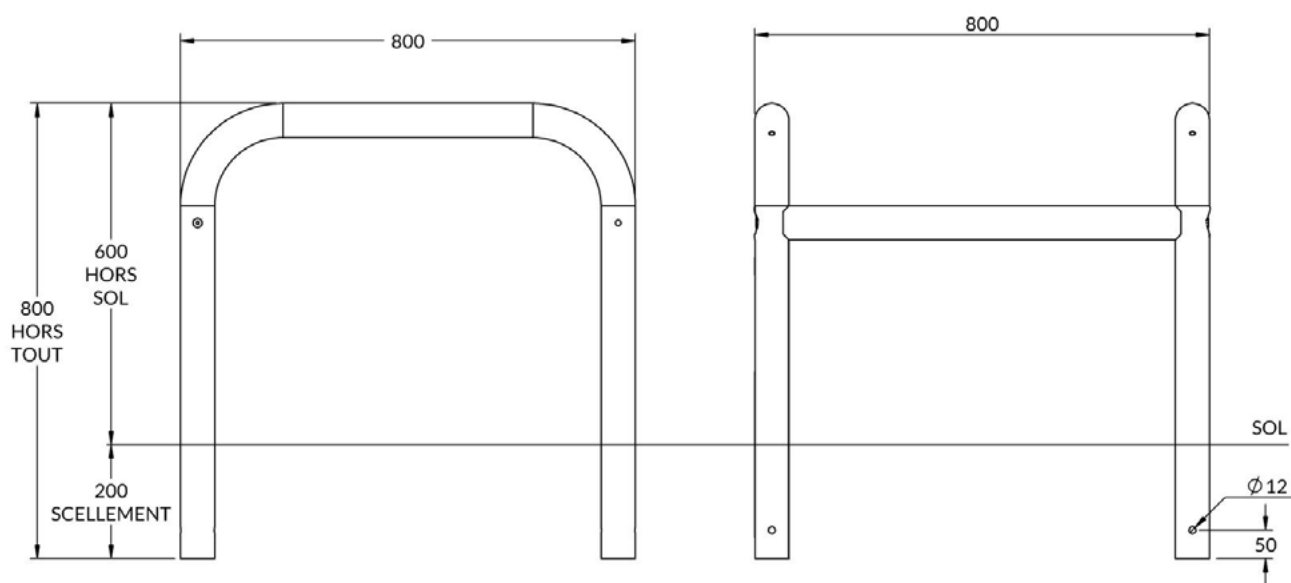


PRT2040CELLT

ETRIER DE PROTECTION 4 PIEDS Ø60 800x800x600 J&N



PRT2040SCELLT



CARACTERISTIQUES

MATERIAUX : Corps en tube acier de Ø60

FIXATION : A sceller dans plots béton

ANTICORROSION : Galvanisation

POIDS : 14.6 Kg

FINITION : Thermolaquage RAL 1021
Bandes adhesives noires