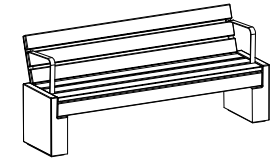


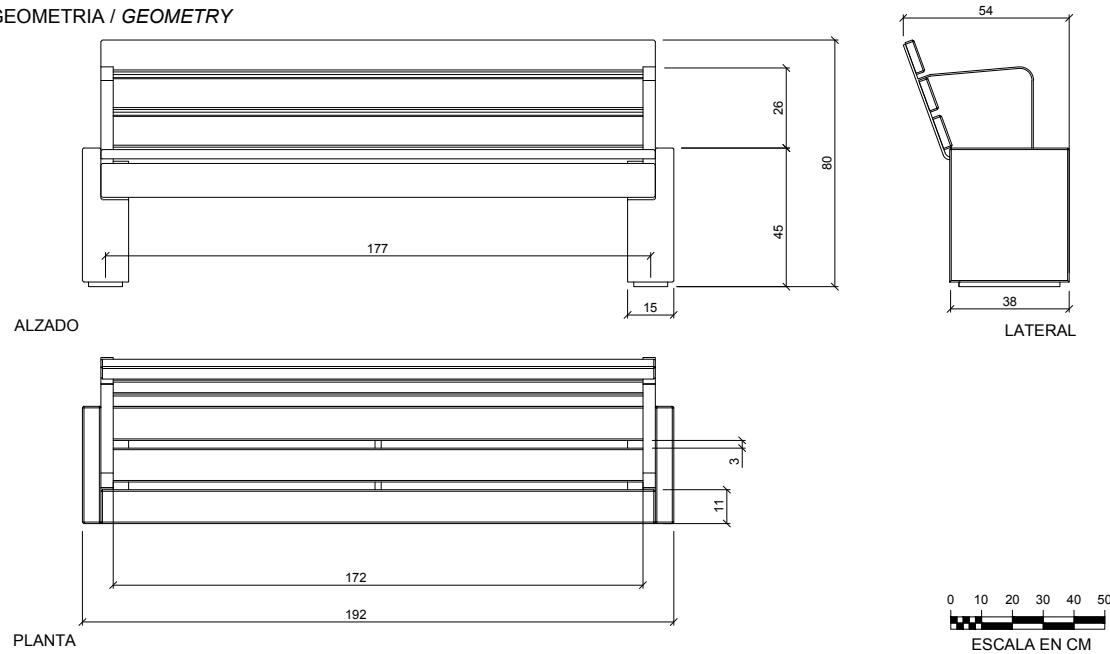
CARACTERÍSTICAS / FEATURES

Material hormigón Petra 1 + madera
Acabado decapado e hidrofugado + barnizado
Dimensiones l. 192, a. 54, h. 80 cm
Color ver carta de colores
Fijación simplemente apoyado o mediante varillas metálicas
Peso 135 Kg
Palet 200 x 80 x 100cm
Peso palet 150 Kg

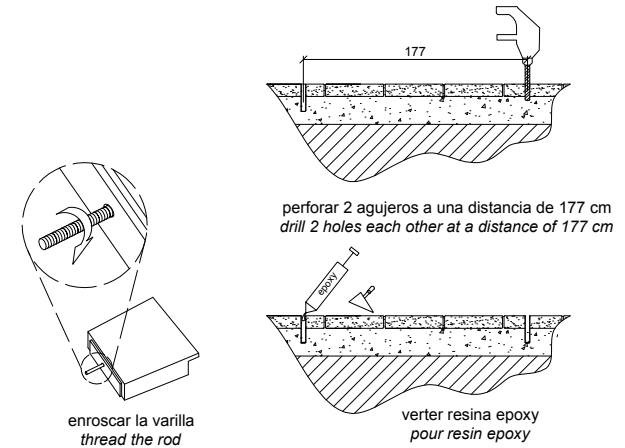
Material precast concrete Petra 1 + wood
Finish scaled and waterproofed + varnished
Dimensions l. 192, w. 54, h. 80 cm
Colour see colour catalogue
Fixing resting on the ground or anchored with metal rod
Weight 135 Kg
Pallet 200 x 80 x 100cm
Weight pallet 150 Kg



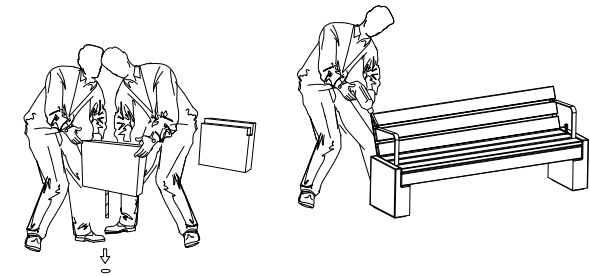
GEOMETRIA / GEOMETRY



MANIPULACIÓN E INSTALACIÓN / HANDLING AND INSTALLATION



elevación / hoisting
 P = 60 Kg



insertar la varilla en el agujero
 insert metal rod in hole

instalar soportes + madera y fijar tornillos
 install wood + support & tightening screw.

ESPECIFICACIONES / SPECIFICATIONS

