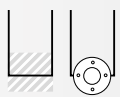
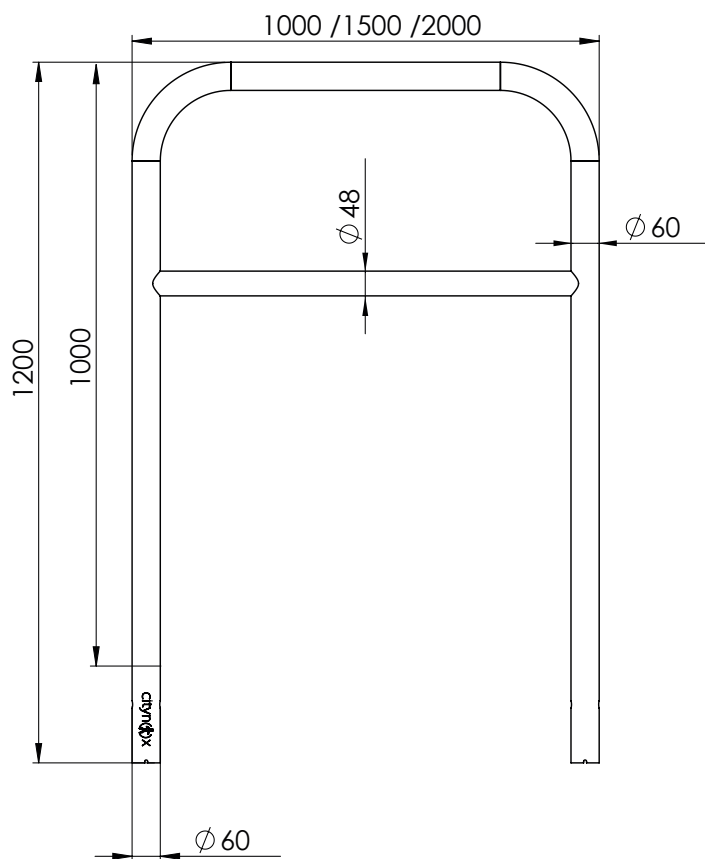


ARCEAUX DE PROTECTION RENFORCÉS V3



ARCEAUX DE PROTECTION RENFORCÉS



FIXATIONS

À sceller ou sur platine



MATIÈRE

Galvanisé ou galvanisé Peint



DIAMÈTRES

60



HAUTEURS

HORS SOL | HORS TOUT

1000 | 1200



OPTION

RAL Citymétal à disposition