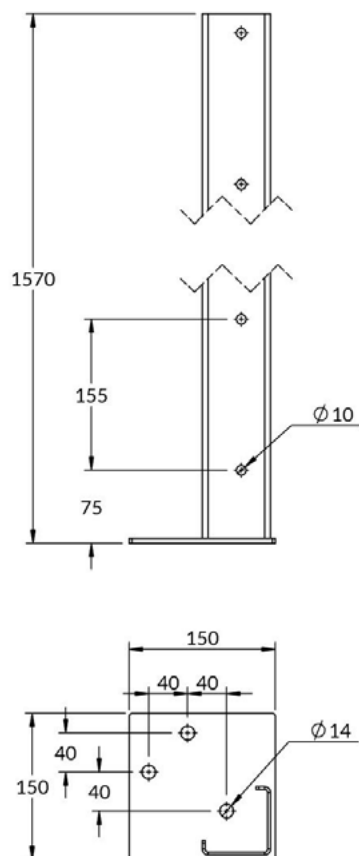


HYG2011POT-P-ANGLH.1570

POTEAU ANGLE CACHE CONTENEUR 7 LAMES [GALVA]



HYG2011POT-P-ANGLH.1570



CARACTERISTIQUES

MATERIAUX : Corps en tôle d'acier ép. 3mm

FIXATION : À cheviller sur sol béton

ANTICORROSION : Galvanisation à chaud

POIDS : 7 Kg

COLISAGE : Sur palette 12Kg
Dimensions extérieures 1.60 x 0.60 M
Maxi 50 poteaux /palette