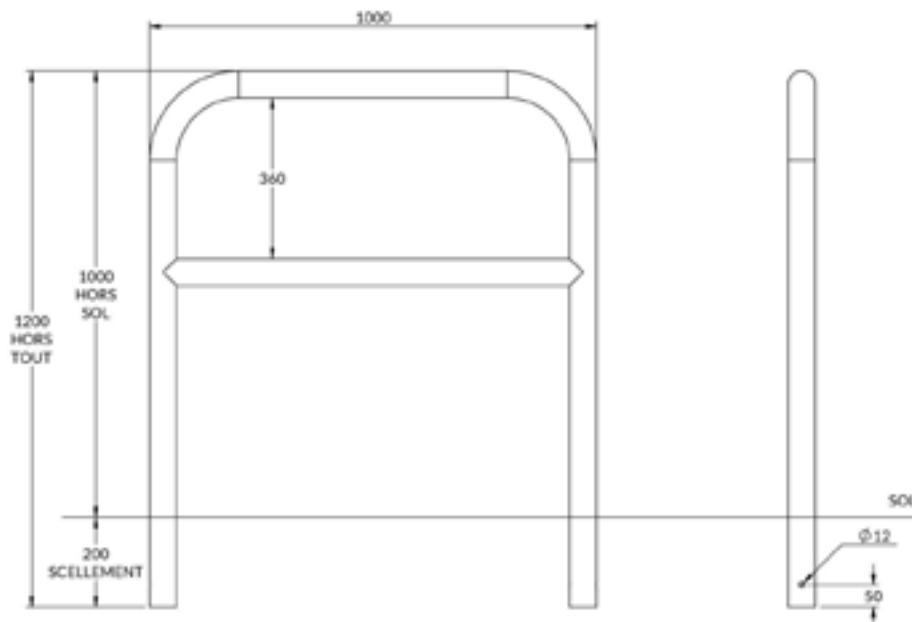


Arceau renforcé

ARCEAU RENFORCE Ø60 LG 2.00 M SUR PLATINES [GALVA]



CARACTERISTIQUES

MATERIAUX : Corps en tube acier de Ø60

ANTICORROSION : Galvanisation à chaud

FIXATION : À sceller dans plot béton.

POIDS : 12.0 Kg

COLISAGE : Sur palette 12Kg
Dimensions extérieures 1.20 x 1.00 M
Maxi 25 arceaux /palette