

ABRI BUS VOÛTE



DESCRIPTION

Un design épuré pour des stations de bus de haute qualité qui s'inséreront harmonieusement dans tous les sites ruraux ou urbains. Cet abris existe en deux modèles :

Modèle Simple : 2500 mm

Modèle Double : 5000 mm

CONCEPTION

- Peint sur galva, selon nos coloris RAL. Existe en monochrome ou bicolore
- Fixation sur platine
- Option : Sans vitrages latéraux / avec 1 bardage latéral droit et 1 vitrine 2000 à gauche / avec 2 vitrages latéraux
- Toiture : Voûte en polycarbonate alvéolaire anti-UV de 6 mm

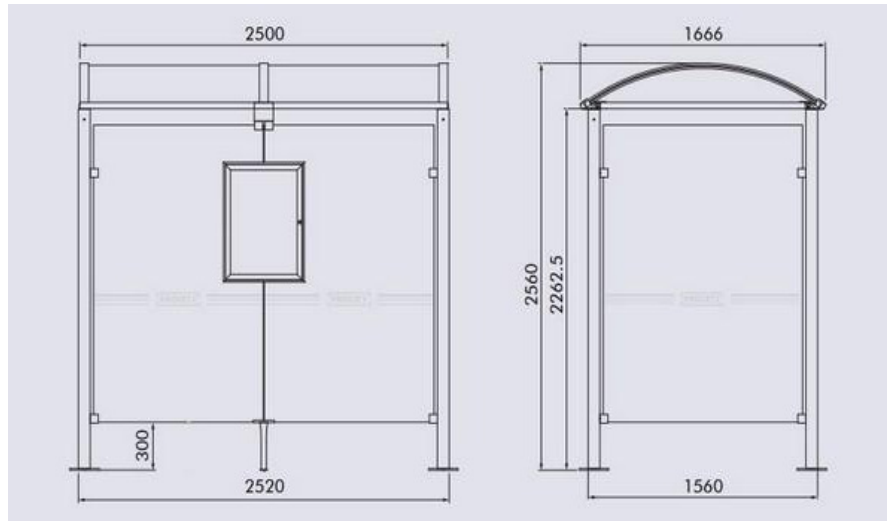
DIMENSIONS

- Poteaux carrés : tube acier 80 x 80 mm
- Hauteur sous toit : 2500 mm
- Cadre toiture : 2 traverses en tube acier 40 x 60 mm + 2 gouttières et arceaux en alu. cintré
- Vitrine horaire : 750 x 550 x (6 A4) ép. 30 mm en alu anodiser

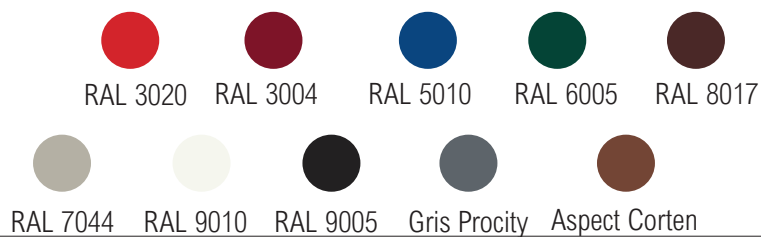
ABRI BUS VOÛTE



SCHÉMAS TECHNIQUES



FINITIONS



ABRI BUS VOÛTE

PRODUITS ASSOCIÉS



Abri bus CONVIVAL - Tout en acier



Abri bus MILAN - Longueur 5000 mm