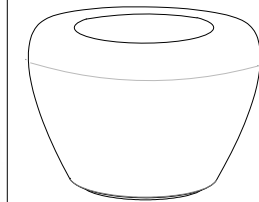


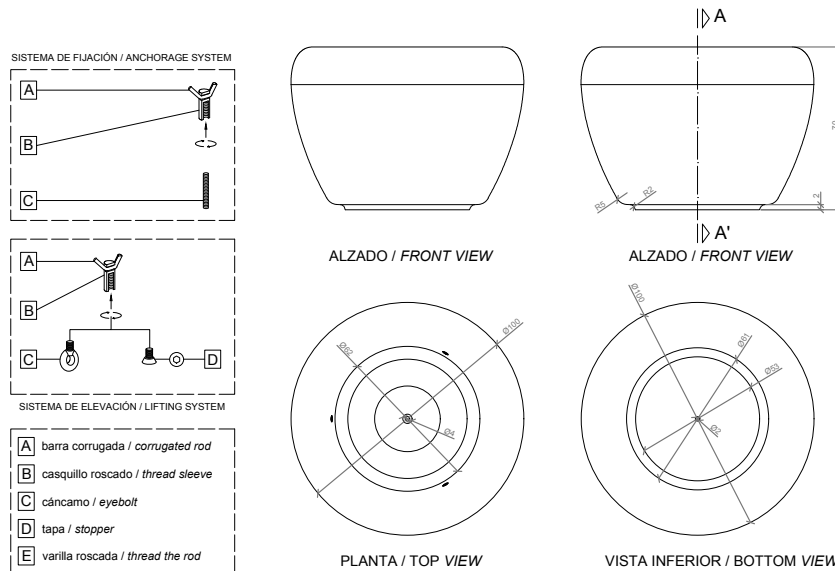
CARACTERÍSTICAS / FEATURES

Material hormigón Petra 1
Acabado decapado e hidrofugado
Dimensiones l. Ø100, h. 70 cm
Color ver carta de colores
Fijación por su propio peso o mediante varilla metálica
Peso 650 Kg / 146 L
Palet 110 x 110 cm

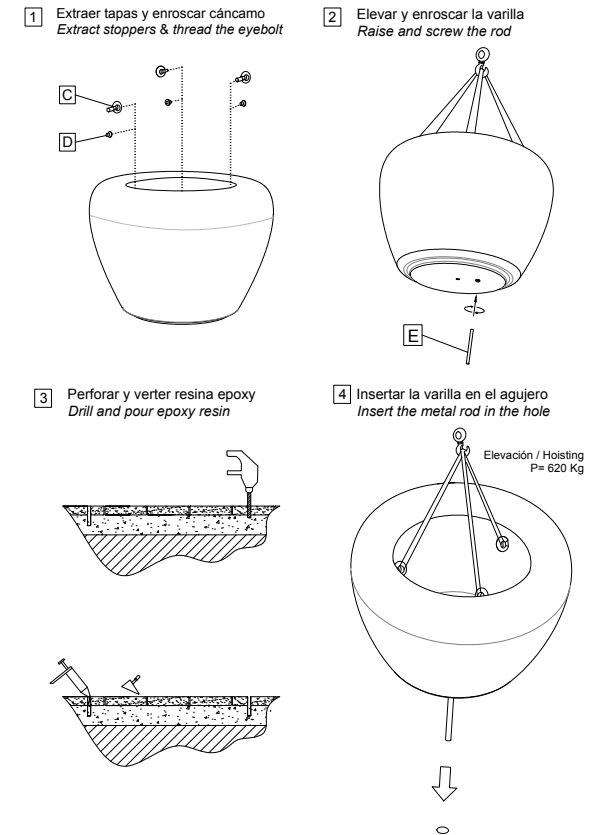
Material precast concrete Petra 1
Finish scaled and waterproofed
Dimensions l. Ø100, h. 70 cm
Colour see colour catalogue
Fixing resting on the ground or with metal rod
Weight 650 Kg / 146 L
Pallet 110 x 110 cm



GEOMETRIA / GEOMETRY



MANIPULACIÓN E INSTALACIÓN / HANDLING AND INSTALLATION



ESPECIFICACIONES / SPECIFICATIONS

