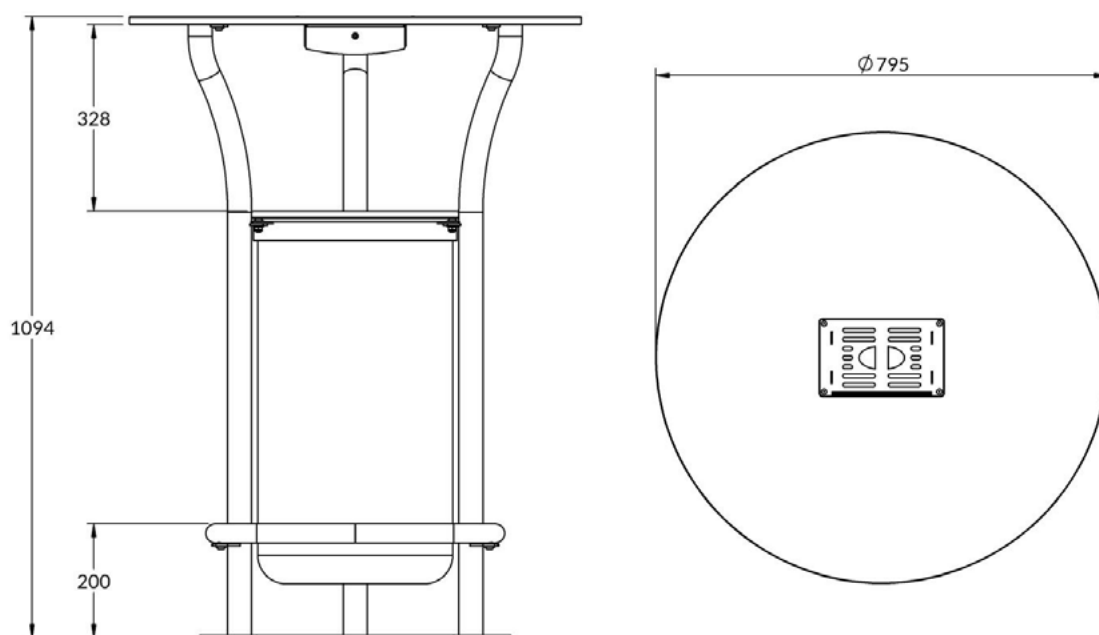


CORBEILLE PAUS' [PEINT]



HYG1072



CARACTERISTIQUES

MATERIAUX : Structure en tube acier Ø42.4 mm
Repose pied en tube acier Ø33.7 mm
Platine en tôle acier ép. 5mm
Plan de table en stratifié compact ép. 14 mm
Cendrier intégré en Inox 304L

FIXATION : Chevillage sur sol béton

POIDS : 26 Kg

COLISAGE : Carton de L 1080 x l 510 x H 105 mm

ANTICORROSION : Galvanisation

FINITION : Thermolaquage nuancier RAL (standard)
Thermolaquage nuancier Futura AkzoNobel (nous consulter)

Capacité 60L

Cendrier intégré de capacité 0.75 L