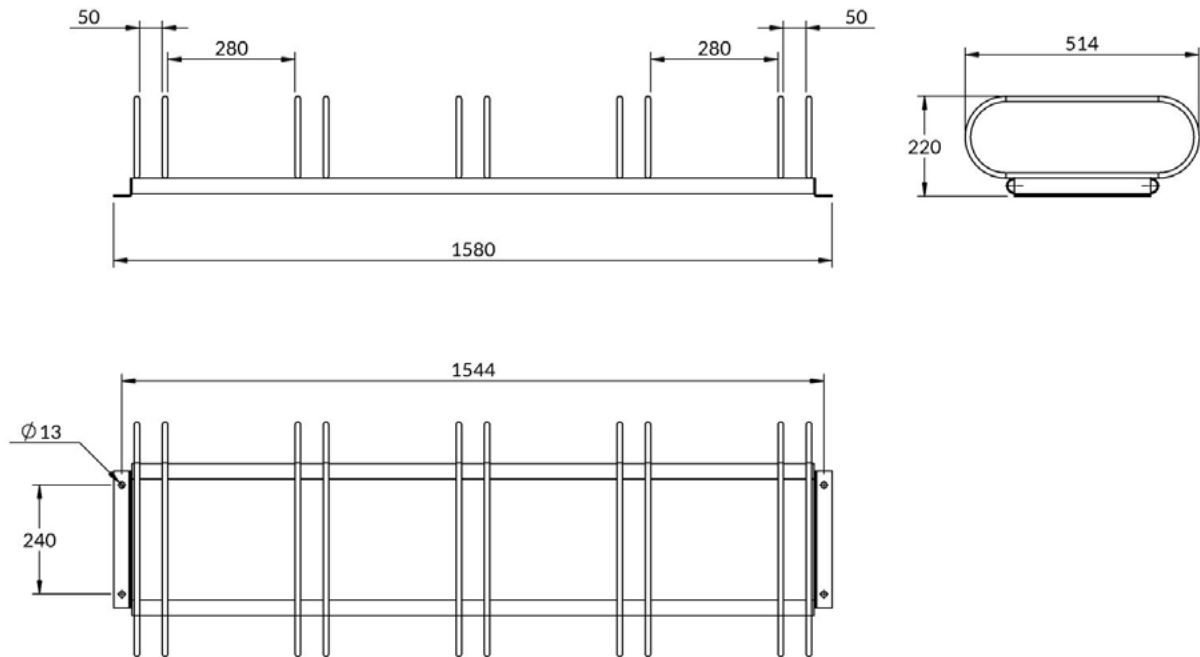


PAR0631

## SUPPORT VELOS 5 PLACES ECO [GALVA]



**PAR0631**



## CARACTERISTIQUES

**MATERIAUX :** Corps en tube acier Ø33.7  
Arceaux en tube acier Ø12

**ANTICORROSION :** Galvanisation à chaud

**FIXATION :** Chevillage sur sol béton

**POIDS :** 10 Kg

**OPTION :** Kit de fixation au sol

**COLISAGE :** Sur palette 12Kg  
Dimensions extérieures 1.60 x 1.00 M  
Maxi 20 supports /palette