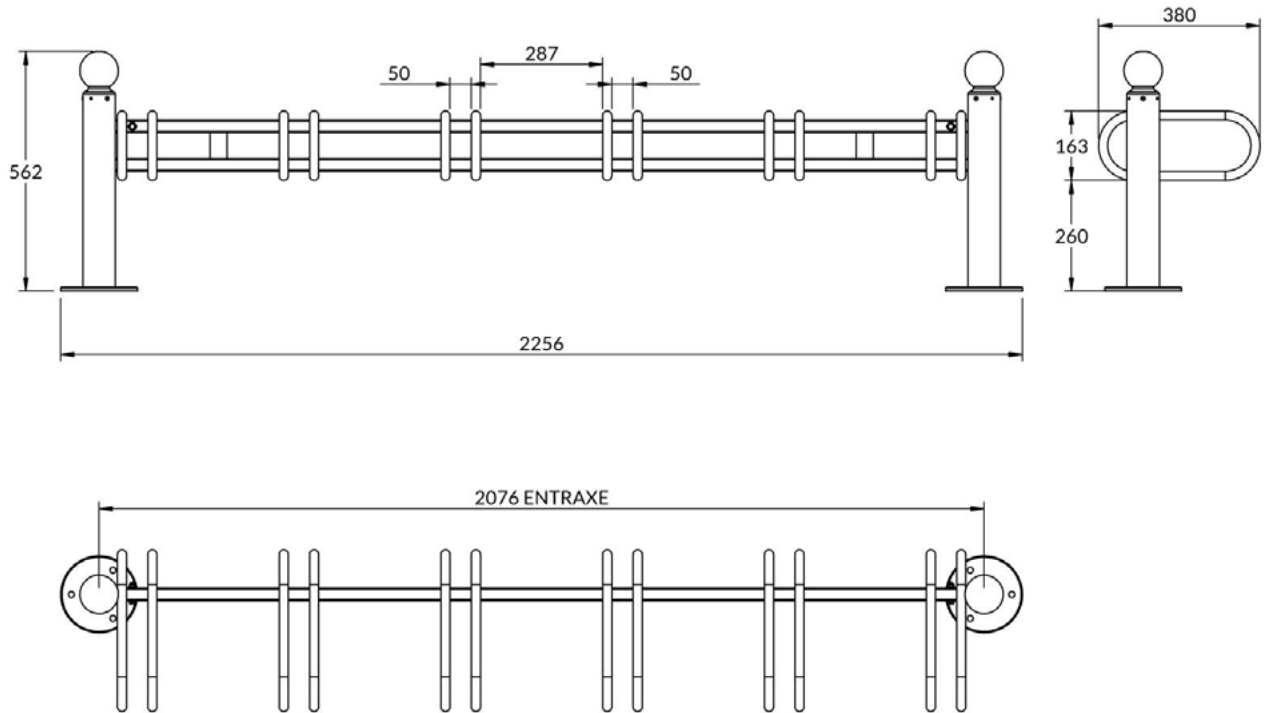


PAR0632

## SUPPORT VELO DECO 6P TETE BOULE [PEINT]



PAR0632



## CARACTERISTIQUES

**MATERIAUX :** Poteaux en tube acier de Ø76  
Traverses en tube acier de 30x30  
Arceaux en tube acier de Ø22  
Têtes en fonte d'aluminium

**FIXATION :** À cheiller sur sol béton

**POIDS :** 24.1 Kg

**ANTICORROSION :** Galvanisation à chaud

**FINITION :** Thermolaquage nuancier RAL  
(standard)  
Thermolaquage nuancier Futura  
AkzoNobel  
(nous consulter)