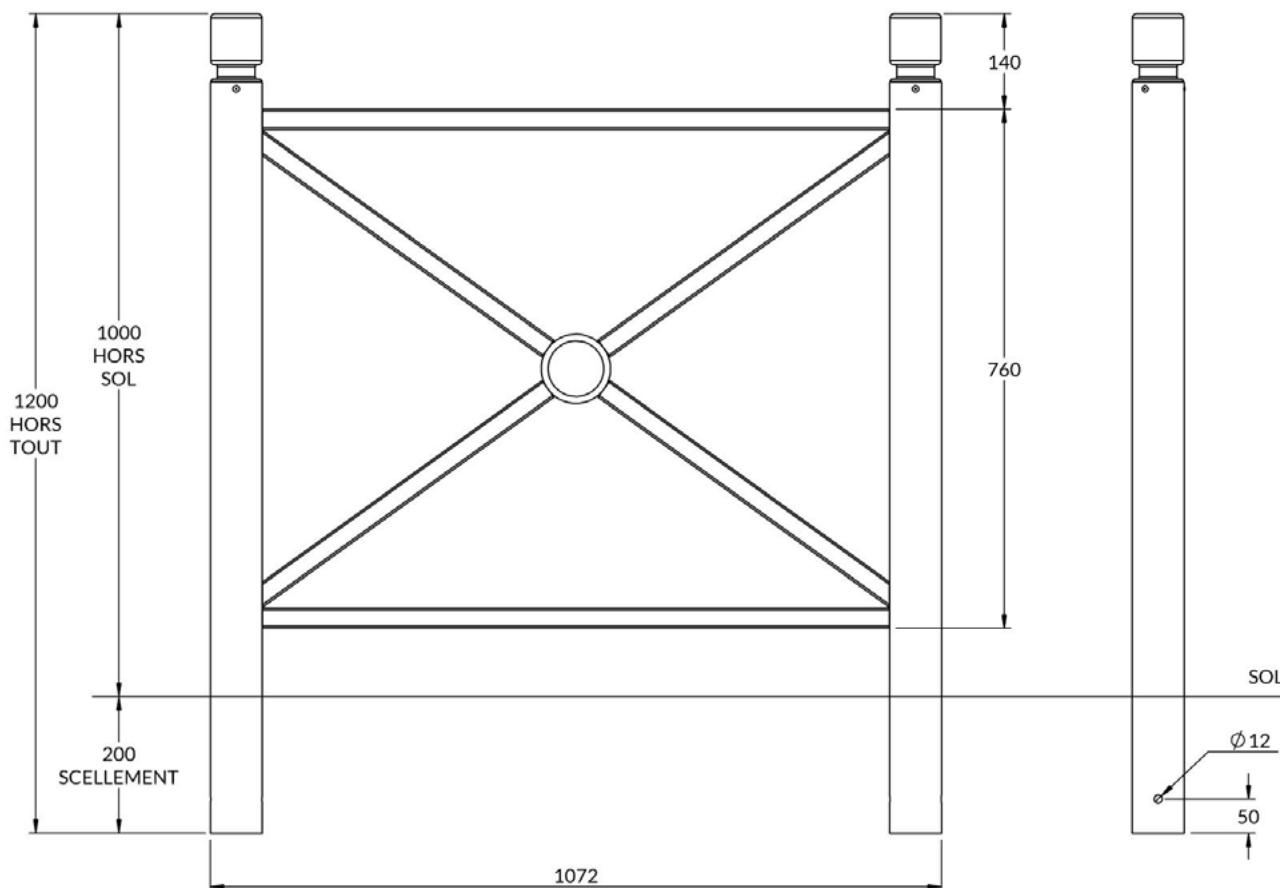


PRT1503

BARRIERE HARMONIE LG 1.07 M 1 GORGE [PEINT]



PRT1503



CARACTERISTIQUES

MATERIAUX : Montants en tube acier $\varnothing 76$
Lisses et croix en tube acier 30x30
Anneau central tube acier $\varnothing 102$
Tête en fonte d'aluminium

ANTICORROSION : Galvanisation à chaud

FINITION : Thermolaquage nuancier RAL (standard)
Thermolaquage nuancier Futura AkzoNobel (nous consulter)

FIXATION : À sceller dans plots béton

POIDS : 20 Kg

OPTIONS : Fourreau simple
Kit d'amovibilité

COLISAGE : Sur palette 12Kg
Dimensions extérieures 1.20 x 1.20 M
Maxi 30 barrières /palette