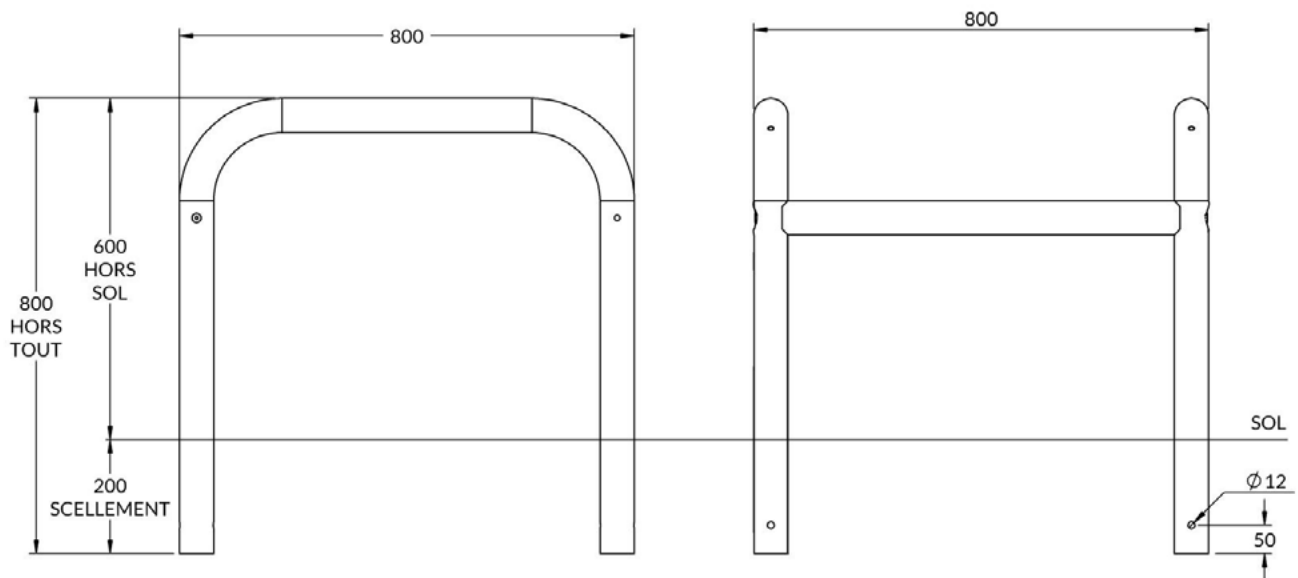


PRT2039CELLT

ETRIER DE PROTECTION 4 PIEDS Ø60 800x800x600 B&R



PRT2039SCELLT



CARACTERISTIQUES

MATERIAUX : Corps en tube acier de $\varnothing 60$

ANTICORROSION : Galvanisation

FINITION : Thermolaquage RAL 9010
Bandes réfléchissantes rouge

FIXATION : A sceller dans plots béton

POIDS : 14.6 Kg